

# Inspiron 14/14R

## Kullanıcı El Kitabı

Bilgisayar modeli: Inspiron 3437/5437

Yasal model: P37G

Yasal tip: P37G003



# Notlar, Dikkat Edilecek Noktalar ve Uyarılar



**NOT:** Bu metinde kullanılan ticari markalar.



**DİKKAT: DİKKAT,** yönergelere uyulmadığında donanımın zarar görebileceğini veya veri kaybı olabileceğini belirtir.



**UYARI: UYARI,** meydana gelebilecek olası maddi hasar, kişisel yaralanma veya ölüm tehlikesi anlamına gelir.

---

© 2013 Dell Inc.

Bu metinde kullanılan ticari markalar: Dell™, DELL logosu ve Inspiron™, Dell Inc. şirketinin ticari markalarıdır; Microsoft®, Windows® ve Windows başlat düğmesi logosu Microsoft Corporation'un Amerika Birleşik Devletleri ve/veya diğer ülkelerdeki ticari markaları veya tescilli ticari markalarıdır; Bluetooth®, Bluetooth SIG, Inc. şirketine ait tescilli markadır ve Dell tarafından lisans ile kullanılmaktadır.

# İçerik

<b>Başlamadan Önce</b> . . . . .	<b>9</b>
Bilgisayarınızı ve Bağlı Cihazları Kapatma . . . . .	9
Güvenlik Talimatları . . . . .	10
Önerilen Araçlar . . . . .	10
<b>Bilgisayarın İçinde Çalışmanız Bittikten Sonra</b> . . . . .	<b>11</b>
<b>Pili Çıkarma</b> . . . . .	<b>12</b>
Yordam . . . . .	12
<b>Pili Takma</b> . . . . .	<b>13</b>
Yordam . . . . .	13
<b>Optik Sürücüyü Çıkarma</b> . . . . .	<b>14</b>
Ön koşullar . . . . .	14
Yordam . . . . .	14
<b>Optik Sürücüyü Yerine Takma</b> . . . . .	<b>16</b>
Yordam . . . . .	16
Son koşullar . . . . .	16
<b>Klavyeyi Çıkarma</b> . . . . .	<b>17</b>
Ön koşullar . . . . .	17
Yordam . . . . .	17
<b>Klavyeyi Takma</b> . . . . .	<b>20</b>
Yordam . . . . .	20
Son koşullar . . . . .	20
<b>Alt Kapağı Çıkarma</b> . . . . .	<b>21</b>
Ön koşullar . . . . .	21
Yordam . . . . .	21

<b>Alt Kapağı Takma</b> . . . . .	<b>22</b>
Yordam . . . . .	22
Son koşullar . . . . .	22
<b>Bellek Modüllerini Çıkarma</b> . . . . .	<b>23</b>
Ön koşullar . . . . .	23
Yordam . . . . .	23
<b>Bellek Modüllerini Yerine Takma</b> . . . . .	<b>24</b>
Yordam . . . . .	24
Son koşullar . . . . .	24
<b>Sabit Sürücüyü Çıkarma</b> . . . . .	<b>25</b>
Ön koşullar . . . . .	25
Yordam . . . . .	26
<b>Sabit Sürücüyü Yerine Takma</b> . . . . .	<b>28</b>
Yordam . . . . .	28
Son koşullar . . . . .	28
<b>Kablosuz Mini Kartın Çıkarılması</b> . . . . .	<b>29</b>
Ön koşullar . . . . .	29
Yordam . . . . .	29
<b>Kablosuz Mini Kartın Yerine Takılması</b> . . . . .	<b>31</b>
Yordam . . . . .	31
Son koşullar . . . . .	31
<b>Avuç İçi Dayanağını Çıkarma</b> . . . . .	<b>32</b>
Ön koşullar . . . . .	32
Yordam . . . . .	32
<b>Avuç İçi Dayanağını Yerine Takma</b> . . . . .	<b>36</b>
Yordam . . . . .	36
Son koşullar . . . . .	36
<b>Düğme Pili Çıkarma</b> . . . . .	<b>37</b>
Ön koşullar . . . . .	37
Yordam . . . . .	38

<b>Düğme Pilin Yerine Takılması</b> . . . . .	<b>39</b>
Yordam . . . . .	39
Son koşullar . . . . .	39
<b>G/Ç Kartını Çıkarma</b> . . . . .	<b>40</b>
Ön koşullar . . . . .	40
Yordam . . . . .	41
<b>G/Ç Kartını Yerine Takma</b> . . . . .	<b>42</b>
Yordam . . . . .	42
Son koşullar . . . . .	42
<b>Power-Adapter Portunu Çıkarma</b> . . . . .	<b>43</b>
Ön koşullar . . . . .	43
Yordam . . . . .	44
<b>Power-Adapter Portunu Yerine Takma</b> . . . . .	<b>46</b>
Yordam . . . . .	46
Son koşullar . . . . .	46
<b>Sistem Kartını Çıkarma</b> . . . . .	<b>47</b>
Ön koşullar . . . . .	47
Yordam . . . . .	48
<b>Sistem Kartını Yerine Takma</b> . . . . .	<b>50</b>
Yordam . . . . .	50
Son koşullar . . . . .	50
Sistem kurulumuna Servis Etiketini girme . . . . .	51
<b>Termal Soğutma Aksamını Çıkarma</b> . . . . .	<b>52</b>
Ön koşullar . . . . .	52
Yordam . . . . .	53
<b>Termal Soğutma Aksamını Yerine Takma</b> . . . . .	<b>54</b>
Yordam . . . . .	54
Son koşullar . . . . .	54

<b>Hoparlörleri Çıkarma</b> . . . . .	<b>55</b>
Ön koşullar . . . . .	55
Yordam . . . . .	56
<b>Hoparlörleri Yerine Takma</b> . . . . .	<b>57</b>
Yordam . . . . .	57
Son koşullar . . . . .	57
<b>Ekran Aksamını Çıkarma</b> . . . . .	<b>58</b>
Ön koşullar . . . . .	58
Yordam . . . . .	59
<b>Ekran Aksamını Takma</b> . . . . .	<b>60</b>
Yordam . . . . .	60
Son koşullar . . . . .	60
<b>Ekran Çerçevesini Çıkarma</b> . . . . .	<b>61</b>
Ön koşullar . . . . .	61
Yordam . . . . .	62
<b>Ekran Çerçevesini Yerine Takma</b> . . . . .	<b>63</b>
Yordam . . . . .	63
Son koşullar . . . . .	63
<b>Ekran Mentешelerini Çıkarma</b> . . . . .	<b>64</b>
Ön koşullar . . . . .	64
Yordam . . . . .	65
<b>Ekran Mentешelerini Yerine Takma</b> . . . . .	<b>66</b>
Yordam . . . . .	66
Son koşullar . . . . .	66
<b>Ekran Panelini Çıkarma</b> . . . . .	<b>67</b>
Ön koşullar . . . . .	67
Yordam . . . . .	68
<b>Ekran Panelini Yerine Takma</b> . . . . .	<b>69</b>
Yordam . . . . .	69
Son koşullar . . . . .	69

<b>Kamera Modülünü Çıkarma</b> . . . . .	<b>70</b>
Ön koşullar . . . . .	70
Yordam . . . . .	71
<b>Kamera Modülünü Yerine Takma</b> . . . . .	<b>72</b>
Yordam . . . . .	72
Son koşullar . . . . .	72
<b>BIOS'u Sıfırlama</b> . . . . .	<b>73</b>






## Bilgisayarınızı ve Bağlı Cihazları Kapatma



**DİKKAT:** Veri kaybını önlemek için, bilgisayarınızı kapatmadan önce tüm açık dosyaları kaydedip kapatın ve tüm açık programlardan çıkın.

- 1 Tüm açık dosyaları kaydedip kapatın ve tüm açık programlardan çıkın.
- 2 Bilgisayarınızı kapatın.
  - *Windows 8:*
    - a Tılsımlar kenar çubuğunu açmak için fareinizin imlecini ekranın sağ üst veya sağ alt köşesine getirin.
    - b Tılsımlar kenar çubuğunda **Ayarlar**→ **Güç**→ **Kapat** öğelerini tıklatın.
  - *Windows 7:*

**Başlat**  ve ardından **Kapat**'ı tıklatın.

Microsoft Windows ve sonrasında da bilgisayar kapanır.



**NOT:** Farklı bir işletim sistemi kullanıyorsanız, kapatma ile ilgili talimatlar için, işletim sisteminizin dokümanlarına bakın.

- 3 Bilgisayarınızı ve tüm bağlı aygıtları elektrik prizlerinden çıkarın.
- 4 Tüm telefon kablolarını, ağ kablolarını ve ekli cihazları bilgisayarınızdan ayırın.
- 5 Tüm kabloları bilgisayardan çıkardıktan sonra, sistem kartını topraklamak için güç düğmesine 5 saniye basılı tutun.

# Güvenlik Talimatları

Bilgisayarınızı olası hasarlardan korumak ve kendi kişisel güvenliğinizi sağlamak için aşağıdaki güvenlik ilkelerini kullanın.

**⚠️ UYARI:** Bilgisayarınızın içinde çalışmadan önce, bilgisayarınızla birlikte verilen güvenlik bilgilerini okuyun. Ek güvenlik en iyi uygulama bilgileri için [dell.com/regulatory\\_compliance](http://dell.com/regulatory_compliance) adresindeki Yasal Uygunluk Ana Sayfasına bakın.

**⚠️ UYARI:** Bilgisayarın kapağını veya panelleri açmadan önce, tüm güç kaynaklarını ayırın. Bilgisayarın içinde çalışmayı tamamladıktan sonra, güç kaynağına bağlamadan önce, tüm kapakları, panelleri ve vidaları yerlerine takın.

**⚠️ DİKKAT:** Bilgisayarınıza zarar gelmesini önlemek için, çalışma düzeyinin düz ve temiz olduğuna emin olun.

**⚠️ DİKKAT:** Bileşenlere ve kartlara zarar gelmesini önlemek için, bunları kenarlarından tutun ve pimlere ve kontaklara dokunmaktan kaçının.

**⚠️ DİKKAT:** Sadece eğitimli servis teknisyenleri bilgisayarın kapağını açabilir ve bilgisayarın içindeki bileşenlere erişebilirler. Güvenlik önlemleri, bilgisayarınızın içinde çalışmak ve elektrostatik boşalma karşı korunma hakkında tam bir bilgi edinmek için güvenlik talimatlarına bakın.

**⚠️ DİKKAT:** Bilgisayarınızın içindeki herhangi bir şeye dokunmadan önce, bilgisayarınızın arkasındaki metal kısım gibi boyanmamış bir metal yüzeye dokunarak kendinizi topraklayın. Çalışırken, iç bileşenlere zarar verebilecek statik elektriği boşaltmak için, boyanmamış metal yüzeye belirli aralıklarla dokununuz.

**⚠️ DİKKAT:** Bir kabloyu çıkarırken kablonun kendisinden değil, konektör kısmından veya çekme yerinden tutarak çekin. Bazı kablolarda, kabloyu çıkarmadan önce açmanız gereken kilitleme tırnaklı veya kelebek vidalı konektörler bulunur. Kabloları çıkarırken, konektör pimlerine dolaşmalarını önlemek için, bunları düzgün şekilde hizalanmış tutun. Kabloları takarken, konektörlerin ve bağlantı noktalarının yönlerinin doğru olduğuna ve doğru hizalandıklarına emin olun.

**⚠️ DİKKAT:** Ağ kablosunu çıkarmak için, önce kabloyu bilgisayarınızdan ve ardından ağ aygıtından çıkarın.

**⚠️ DİKKAT:** Takılı kartı ortam kartı okuyucudan basarak çıkarın.

## Önerilen Araçlar

Bu belgedeki yordamlar için aşağıdaki araçlar gerekebilir:

- Phillips tornavida
- Plastik çubuk

# Bilgisayarın İinde alıřmanız Bittikten Sonra

---

Deęiřtirme iřlemlerini tamamladıktan sonra, řunlardan emin olun:

- Tm vidaları yerlerine takın ve bilgisayarınızın iine kamıř bir vida kalmadıęından emin olun.
- Bilgisayarınızda alıřmadan nce, tm harici cihazları, kabloları, kartları ve ıkardıęınız paraları yerlerine baęlayın.
- Bilgisayarınızı ve tm baęlı aygıtları elektrik prizlerine takın.



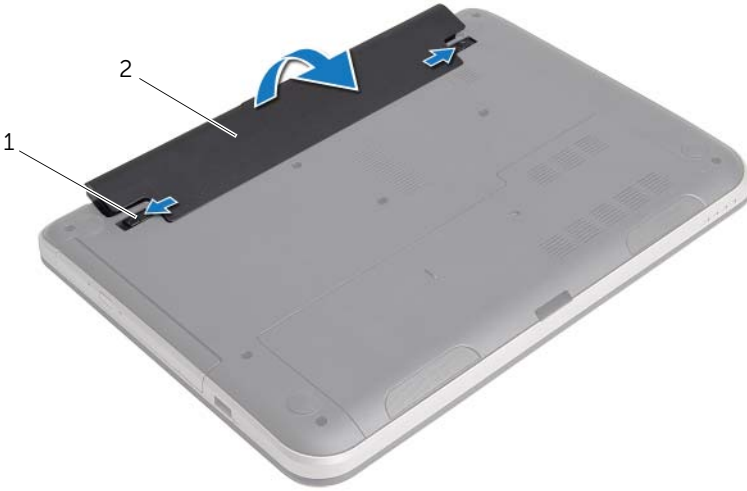
**DİKKAT:** Bilgisayarınızı alıřtırmadan nce tm vidaları yerine takın ve bilgisayarın iinde kamıř vida kalmadıęından emin olun. Aksi řekilde hareket edilmesi bilgisayarınızın hasar grmesine neden olabilir.

# Pili Çıkarma

**!** **UYARI:** Bilgisayarınızın içinde çalışmadan önce, bilgisayarınızla birlikte gönderilen emniyet bilgilerini okuyun ve "Başlamadan Önce", sayfa 9 içerisinde belirtilen adımları izleyin. Bilgisayarınızın içinde çalıştıktan sonra, "Bilgisayarın İçinde Çalışmanız Bittikten Sonra", sayfa 11 kısmındaki talimatları izleyin. Ek güvenlik en iyi uygulama bilgileri için [dell.com/regulatory\\_compliance](http://dell.com/regulatory_compliance) adresindeki Yasal Uygunluk Ana Sayfasına bakın.

## Yordam

- 1 Ekranı kapatın ve bilgisayarı ters çevirin.
- 2 Pili mandalları kaydırarak açık konuma getirin. Pili açıldığında bir tık sesi duyacaksınız.
- 3 Pili kaldırarak bilgisayarın tabanından çıkarın.



1 pil mandalları (2)

2 Pili

# Pili Takma

---



**UYARI:** Bilgisayarınızın içinde çalışmadan önce, bilgisayarınızla birlikte gönderilen emniyet bilgilerini okuyun ve "Başlamadan Önce", sayfa 9 içerisinde belirtilen adımları izleyin. Bilgisayarınızın içinde çalıştıktan sonra, "Bilgisayarın İçinde Çalışmanız Bittikten Sonra", sayfa 11 kısmındaki talimatları izleyin. Ek güvenlik en iyi uygulama bilgileri için [dell.com/regulatory\\_compliance](http://dell.com/regulatory_compliance) adresindeki Yasal Uygunluk Ana Sayfasına bakın.

## Yordam

Pil üzerindeki tırnakları pil yuvası üzerindeki yuvalarla hizalayın ve pili yerine oturtun.

# Optik Sürücüyü Çıkarma

**⚠ UYARI:** Bilgisayarınızın içinde çalışmadan önce, bilgisayarınızla birlikte gönderilen emniyet bilgilerini okuyun ve "Başlamadan Önce", sayfa 9 içerisinde belirtilen adımları izleyin. Bilgisayarınızın içinde çalıştıktan sonra, "Bilgisayarın İçinde Çalışmanız Bittikten Sonra", sayfa 11 kısmındaki talimatları izleyin. Ek güvenlik en iyi uygulama bilgileri için [dell.com/regulatory\\_compliance](http://dell.com/regulatory_compliance) adresindeki Yasal Uygunluk Ana Sayfasına bakın.

## Ön koşullar

Pili çıkarın. Bkz. "Pili Çıkarma", sayfa 12.

## Yordam

- 1 Optik sürücü aksamını bilgisayar tabanına sabitleyen vidayı çıkarın.
- 2 Parmak uçlarınızı kullanarak, optik sürücü aksamını optik sürücü yuvasından dışarı kaydırın.

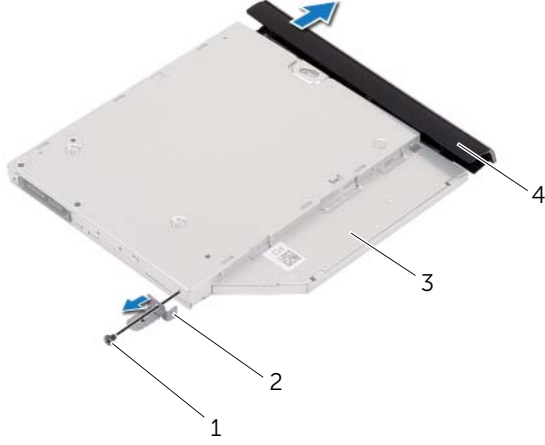


1 optik sürücü aksamı

2 vida

- 3 Optik sürücü braketini optik sürücü aksamına sabitleyen vidayı ve optik sürücü braketini çıkarın.

4 Optik sürücü çerçevesini dikkatle kaldırın ve optik sürücüden çıkarın.



1	vida	2	optik sürücü braketi
3	optik sürücü	4	optik sürücü çerçevesi

# Optik Sürücüyü Yerine Takma

---



**UYARI:** Bilgisayarınızın içinde çalışmadan önce, bilgisayarınızla birlikte gönderilen emniyet bilgilerini okuyun ve "Başlamadan Önce", sayfa 9 içerisinde belirtilen adımları izleyin. Bilgisayarınızın içinde çalıştıktan sonra, "Bilgisayarın İçinde Çalışmanız Bittikten Sonra", sayfa 11 kısmındaki talimatları izleyin. Ek güvenlik en iyi uygulama bilgileri için [dell.com/regulatory\\_compliance](http://dell.com/regulatory_compliance) adresindeki Yasal Uygunluk Ana Sayfasına bakın.

## Yordam

- 1 Optik sürücü çerçevesindeki tırnakları optik sürücüdeki yuvalarla hizalayın ve optik sürücü çerçevesini takın.
- 2 Optik sürücü braketindeki vida deliğini optik sürücü aksamındaki vida ile aynı hizaya getirin ve optik sürücü braketini optik sürücü aksamına sabitleyen vidayı yerine takın.
- 3 Optik sürücü aksamını optik sürücü yuvasına kaydırın ve optik sürücü braketindeki vida deliğinin bilgisayar tabanındaki vida deliğiyle hizalandığından emin olun.
- 4 Optik sürücü aksamını bilgisayar tabanına sabitleyen vidayı takın.

## Son koşullar

Pili yerleştirin. Bkz. "Pili Takma", sayfa 13.



# Klavyeyi Çıkarma



**UYARI:** Bilgisayarınızın içinde çalışmadan önce, bilgisayarınızla birlikte gönderilen emniyet bilgilerini okuyun ve "Başlamadan Önce", sayfa 9 içerisinde belirtilen adımları izleyin. Bilgisayarınızın içinde çalıştıktan sonra, "Bilgisayarın İçinde Çalışmanız Bittikten Sonra", sayfa 11 kısmındaki talimatları izleyin. Ek güvenlik en iyi uygulama bilgileri için [dell.com/regulatory\\_compliance](http://dell.com/regulatory_compliance) adresindeki Yasal Uygunluk Ana Sayfasına bakın.

## Ön koşullar

Pili çıkarın. Bkz. "Pili Çıkarma", sayfa 12.

## Yordam

- 1 Klavyeyi bilgisayar tabanına sabitleyen vidaları çıkarın.



---

1 vidalar(2)

---

- 2 Bilgisayarı ters çevirin ve ekranı mümkün olduğunca açın.
- 3 Plastik bir çubuk kullanarak, klavyeyi avuç içi dayanağının üzerindeki tırnaklardan ayırın.



---

1 tırnaklar (5)

2 plastik çubuk

---

3 klavye

---

- 4 Klavyeyi kaldırarak ekrana doğru kaydırın ve avuç içi dayanağından ayırarak avuç içi dayanağının üzerine yerleştirin.
- 5 Konektör mandalını kaldırın ve klavye kablosunu klavye kablosu konektöründen ayırın.
- 6 Klavyeyi avuç içi dayanağından kaldırarak çıkarın.



1	klavye	2	avuç içi dayanağı
3	klavye kablosu	4	konektör mandalı

# Klavyeyi Takma

---



**UYARI:** Bilgisayarınızın içinde çalışmadan önce, bilgisayarınızla birlikte gönderilen emniyet bilgilerini okuyun ve "Başlamadan Önce", sayfa 9 içerisinde belirtilen adımları izleyin. Bilgisayarınızın içinde çalıştıktan sonra, "Bilgisayarın İçinde Çalışmanız Bittikten Sonra", sayfa 11 kısmındaki talimatları izleyin. Ek güvenlik en iyi uygulama bilgileri için [dell.com/regulatory\\_compliance](http://dell.com/regulatory_compliance) adresindeki Yasal Uygunluk Ana Sayfasına bakın.

## Yordam

- 1 Klavye kablosunu klavye kablosu konnektörüne kaydırın ve kablonun sabitlenmesi için konnektör mandalına bastırın.
- 2 Klavyenin altındaki tırnakları avuç içi dayanağının üzerindeki yuvalara kaydırın ve klavyeyi avuç içi dayanağının üzerine yerleştirin.
- 3 Klavyeyi avuç içi dayanağındaki tırnakların altında sabitlemek için klavyenin kenarlarına yavaşça bastırın.
- 4 Klavyeyi bilgisayar tabanına sabitleyen vidaları takın.

## Son koşullar

Pili yerleştirin. Bkz. "Pili Takma", sayfa 13.

# Alt Kapağı Çıkarma

**⚠ UYARI:** Bilgisayarınızın içinde çalışmadan önce, bilgisayarınızla birlikte gönderilen emniyet bilgilerini okuyun ve "Başlamadan Önce", sayfa 9 içerisinde belirtilen adımları izleyin. Bilgisayarınızın içinde çalıştıktan sonra, "Bilgisayarın İçinde Çalışmanız Bittikten Sonra", sayfa 11 kısmındaki talimatları izleyin. Ek güvenlik en iyi uygulama bilgileri için [dell.com/regulatory\\_compliance](http://dell.com/regulatory_compliance) adresindeki Yasal Uygunluk Ana Sayfasına bakın.

## Ön koşullar

Pili çıkarın. Bkz. "Pili Çıkarma", sayfa 12.

## Yordam

- 1 Alt kapağı bilgisayar tabanına sabitleyen vidayı çıkarın.
- 2 Parmak uçlarınızı kullanarak, alt kapağı bilgisayar tabanındaki yuvalardan kaldırın.



1 vida

2 alt kapak

# Alt Kapađı Takma

---



**UYARI:** Bilgisayarınızın içinde alıřmadan nce, bilgisayarınızla birlikte gnderilen emniyet bilgilerini okuyun ve "Bařlamadan nce", sayfa 9 ierisinde belirtilen adımları izleyin. Bilgisayarınızın içinde alıřtıktan sonra, "Bilgisayarın iinde alıřmanız Bittikten Sonra", sayfa 11 kısmındaki talimatları izleyin. Ek gvenlik en iyi uygulama bilgileri iin [dell.com/regulatory\\_compliance](http://dell.com/regulatory_compliance) adresindeki Yasal Uygunluk Ana Sayfasına bakın.

## Yordam

- 1 Alt kapaktaki tırnakları bilgisayar tabanındaki yuvalara kaydırın ve alt kapađı yerine oturtun.
- 2 Alt kapađı bilgisayar tabanına sabitleyen vidayı yerine takın.

## Son kořullar

Pili yerleřtirin. Bkz. "Pili Takma", sayfa 13.

# Bellek Modüllerini Çıkarma

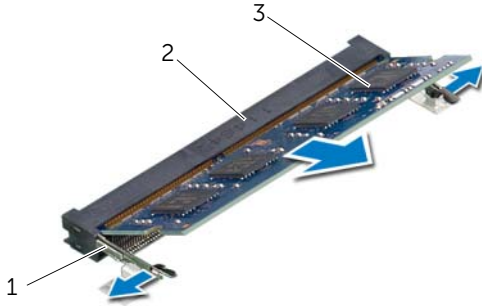
**!** UYARI: Bilgisayarınızın içinde çalışmadan önce, bilgisayarınızla birlikte gönderilen emniyet bilgilerini okuyun ve "Başlamadan Önce", sayfa 9 içerisinde belirtilen adımları izleyin. Bilgisayarınızın içinde çalıştıktan sonra, "Bilgisayarın İçinde Çalışmanız Bittikten Sonra", sayfa 11 kısmındaki talimatları izleyin. Ek güvenlik en iyi uygulama bilgileri için [dell.com/regulatory\\_compliance](http://dell.com/regulatory_compliance) adresindeki Yasal Uygunluk Ana Sayfasına bakın.

## Ön koşullar

- 1 Pili çıkarın. Bkz. "Pili Çıkarma", sayfa 12.
- 2 Alt kapağı çıkarın. Bkz. "Alt Kapağı Çıkarma", sayfa 21.

## Yordam

- 1 Parmak uçlarınızı kullanarak bellek modülü konektörünün her iki ucundaki emniyet klipslerini çikana kadar dikkatlice ayırın.
- 2 Bellek modülünü bellek modülü konektöründen çıkarın.



1	sabitleme klipsleri (2)	2	bellek modülü konektörü
3	bellek modülü		

# Bellek Modüllerini Yerine Takma

---



**UYARI:** Bilgisayarınızın içinde çalışmadan önce, bilgisayarınızla birlikte gönderilen emniyet bilgilerini okuyun ve "Başlamadan Önce", sayfa 9 içerisinde belirtilen adımları izleyin. Bilgisayarınızın içinde çalıştıktan sonra, "Bilgisayarın İçinde Çalışmanız Bittikten Sonra", sayfa 11 kısmındaki talimatları izleyin. Ek güvenlik en iyi uygulama bilgileri için [dell.com/regulatory\\_compliance](http://dell.com/regulatory_compliance) adresindeki Yasal Uygunluk Ana Sayfasına bakın.

## Yordam

- 1 Bellek modülün üstündeki çentiği, bellek modülü konnektöründeki tırnakla hizalayın.
- 2 Bellek modülünü 45 derecelik açı ile sıkıca konnektöre kaydırın ve yerine oturana kadar bellek modülünü aşağıya doğru bastırın .



**NOT:** Tık sesi duymazsanız, Mini Kartı çıkarıp yeniden takın.


## Son koşullar

- 1 Alt kapağı takın. Bkz. "Alt Kapağı Takma", sayfa 22.
- 2 Pili yerleştirin. Bkz. "Pili Takma", sayfa 13.



# Sabit Sürücüyü Çıkarma

---

 **UYARI:** Bilgisayarınızın içinde çalışmadan önce, bilgisayarınızla birlikte gönderilen emniyet bilgilerini okuyun ve "Başlamadan Önce", sayfa 9 içerisinde belirtilen adımları izleyin. Bilgisayarınızın içinde çalıştıktan sonra, "Bilgisayarın İçinde Çalışmanız Bittikten Sonra", sayfa 11 kısmındaki talimatları izleyin. Ek güvenlik en iyi uygulama bilgileri için [dell.com/regulatory\\_compliance](http://dell.com/regulatory_compliance) adresindeki Yasal Uygunluk Ana Sayfasına bakın.

 **DİKKAT:** Veri kaybını önlemek için, sabit sürücüyü bilgisayar açıkken veya Uyku modundayken çıkarmayın.

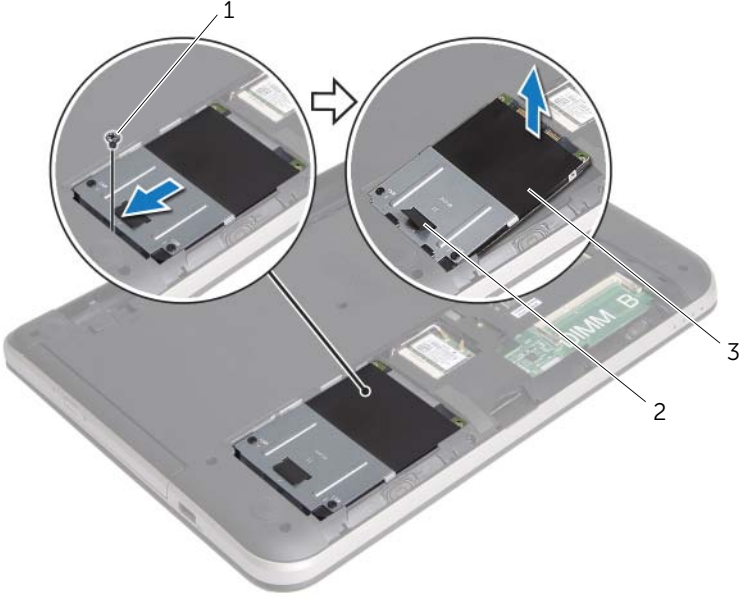
 **DİKKAT:** Sabit sürücüler aşırı derecede naziktir. Sabit sürücüyü çok dikkatli tutun.

## Ön koşullar

- 1 Pili çıkarın. Bkz. "Pili Çıkarma", sayfa 12.
- 2 Alt kapağı çıkarın. Bkz. "Alt Kapağı Çıkarma", sayfa 21.

## Yordam

- 1 Sabit sürücü aksamını bilgisayar tabanına sabitleyen vidayı çıkarın.
- 2 Sabit sürücüyü bilgisayarın yanına doğru kaydırın ve sabit sürücü aksamını sistem kartından çıkarın.
- 3 Sabit sürücü aksamını kaldırarak bilgisayar tabanındaki tırnaklardan çıkarın.

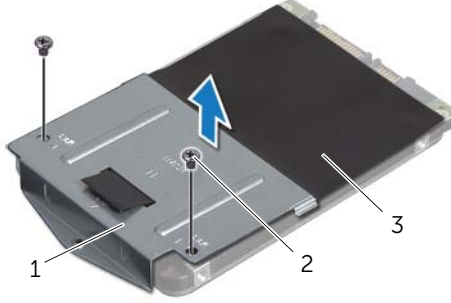


1 vida

2 çekme tırnağı

3 sabit sürücü aksamı

- 4 Sabit sürücü dirseğini sabit sürücüye sabitleyen vidaları çıkarın.
- 5 Çekme tırnağını kullanmak suretiyle, sabit sürücü braketini sabit sürücüden kaldırarak çıkarın.



1	sabit sürücü dirseği	2	vidalar (2)
3	sabit sürücü		

# Sabit Sürücüyü Yerine Takma

**!** **UYARI:** Bilgisayarınızın içinde çalışmadan önce, bilgisayarınızla birlikte gönderilen emniyet bilgilerini okuyun ve "Başlamadan Önce", sayfa 9 içerisinde belirtilen adımları izleyin. Bilgisayarınızın içinde çalıştıktan sonra, "Bilgisayarın İçinde Çalışmanız Bittikten Sonra", sayfa 11 kısmındaki talimatları izleyin. Ek güvenlik en iyi uygulama bilgileri için [dell.com/regulatory\\_compliance](http://dell.com/regulatory_compliance) adresindeki Yasal Uygunluk Ana Sayfasına bakın.

**!** **DİKKAT:** Sabit sürücüler aşırı derecede naziktir. Sabit sürücüyü çok dikkatli tutun.

## Yordam

- 1 Sabit sürücü braketi üzerindeki vida deliklerini, sabit sürücü üzerindeki deliklerle aynı hizaya getirin.
- 2 Sabit sürücü braketini sabit sürücüye sabitleyen vidaları yerine takın.
- 3 Sabit sürücü aksamını bilgisayar tabanındaki tırnakların altına kaydırın ve sabit sürücü aksamını sabit sürücü yuvasına yerleştirin.
- 4 Sabit sürücü aksamını sistem kartına bağlamak için sabit sürücü aksamını bilgisayarın yan tarafına doğru kaydırın.
- 5 Sabit sürücü aksamını bilgisayarın tabanına sabitleyen vidayı geri takın.

## Son koşullar

- 1 Alt kapağı takın. Bkz. "Alt Kapağı Takma", sayfa 22.
- 2 Pili yerleştirin. Bkz. "Pili Takma", sayfa 13.

# Kablosuz Mini Kartın Çıkarılması



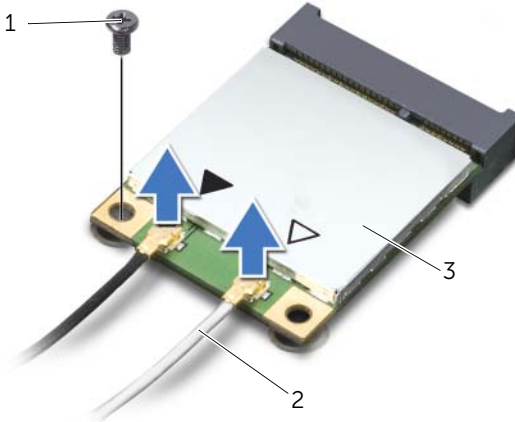
**UYARI:** Bilgisayarınızın içinde çalışmadan önce, bilgisayarınızla birlikte gönderilen emniyet bilgilerini okuyun ve "Başlamadan Önce", sayfa 9 içerisinde belirtilen adımları izleyin. Bilgisayarınızın içinde çalıştıktan sonra, "Bilgisayarın İçinde Çalışmanız Bittikten Sonra", sayfa 11 kısmındaki talimatları izleyin. Ek güvenlik en iyi uygulama bilgileri için [dell.com/regulatory\\_compliance](http://dell.com/regulatory_compliance) adresindeki Yasal Uygunluk Ana Sayfasına bakın.

## Ön koşullar

- 1 Pili çıkarın. Bkz. "Pili Çıkarma", sayfa 12.
- 2 Alt kapağı çıkarın. Bkz. "Alt Kapağı Çıkarma", sayfa 21.

## Yordam

- 1 Anten kablolarını kablosuz mini karttan çıkarın.
- 2 Kablosuz mini kartı sistem kartına sabitleyen vidayı sökün.

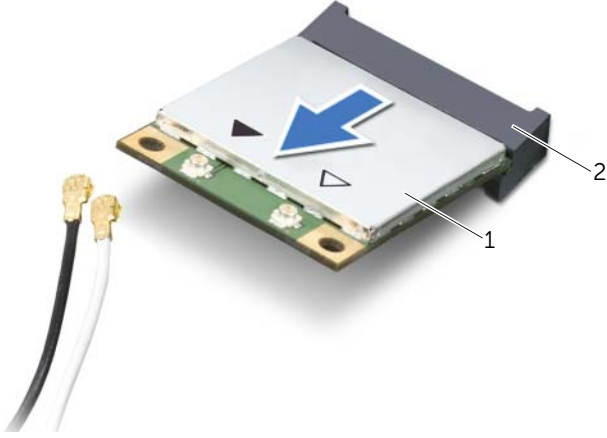


1 vida

2 anten kabloları (2)

3 kablosuz mini kart

3 Kablosuz mini kartı mini kart konnektöründen kaydırarak çıkarın.



1 kablosuz mini kart

2 mini-kart konnektörü

# Kablosuz Mini Kartın Yerine Takılması



**UYARI:** Bilgisayarınızın içinde çalışmadan önce, bilgisayarınızla birlikte gönderilen emniyet bilgilerini okuyun ve "Başlamadan Önce", sayfa 9 içerisinde belirtilen adımları izleyin. Bilgisayarınızın içinde çalıştıktan sonra, "Bilgisayarın İçinde Çalışmanız Bittikten Sonra", sayfa 11 kısmındaki talimatları izleyin. Ek güvenlik en iyi uygulama bilgileri için [dell.com/regulatory\\_compliance](http://dell.com/regulatory_compliance) adresindeki Yasal Uyumluk Ana Sayfasına bakın.

## Yordam



**DİKKAT:** Kablosuz mini kartın hasar görmesini önlemek için, kablosuz mini kartın altında kablo olmadığından emin olun.

- 1 Kablosuz mini kartın üzerindeki çentiği mini kart konektöründeki tırnakla hizalayın.
- 2 Kablosuz mini kartı, mini kart konektörüne 45 derecelik açıyla takın.
- 3 Kablosuz mini kartın diğer ucunu aşağı doğru bastırın ve kablosuz mini kartı sistem kartına bağlayan vidayı yerine takın.
- 4 Anten kablolarını kablosuz mini karta bağlayın.

Aşağıdaki tablo, bilgisayarınızın desteklediği mini kart için anten kablosu renk şemasını içerir.

Kablosuz mini karttaki konektörler	Anten kablosu renk şemaları
<b>WLAN + Bluetooth (2 kablo)</b>	
Ana WLAN + Bluetooth (beyaz üçgen)	beyaz
Yardımcı WLAN + Bluetooth (black triangle)	siyah

## Son koşullar

- 1 Alt kapağı takın. Bkz. "Alt Kapağı Takma", sayfa 22.
- 2 Pili yerleştirin. Bkz. "Pili Takma", sayfa 13.

# Avuç İçi Dayanağını Çıkarma

**! UYARI:** Bilgisayarınızın içinde çalışmadan önce, bilgisayarınızla birlikte gönderilen emniyet bilgilerini okuyun ve "Başlamadan Önce", sayfa 9 içerisinde belirtilen adımları izleyin. Bilgisayarınızın içinde çalıştıktan sonra, "Bilgisayarın İçinde Çalışmanız Bittikten Sonra", sayfa 11 kısmındaki talimatları izleyin. Ek güvenlik en iyi uygulama bilgileri için [dell.com/regulatory\\_compliance](http://dell.com/regulatory_compliance) adresindeki Yasal Uygunluk Ana Sayfasına bakın.

## Ön koşullar

- 1 Pili çıkarın. Bkz. "Pili Çıkarma", sayfa 12.
- 2 Alt kapağı çıkarın. Bkz. "Alt Kapağı Çıkarma", sayfa 21.
- 3 "Sabit Sürücüyü Çıkarma", sayfa 25 bölümündeki adım 1-adım 3 arasındaki yönergeleri uygulayın.
- 4 Klavyeyi çıkarın. Bkz. "Klavyeyi Çıkarma", sayfa 17.

## Yordam

- 1 Avuç içi dayanağını bilgisayar tabanına sabitleyen vidaları çıkarın.



1 vidalar (7)



2 Avu i dayanađını bilgisayar tabanından serbest bırakmak iin mandallara bastırın.

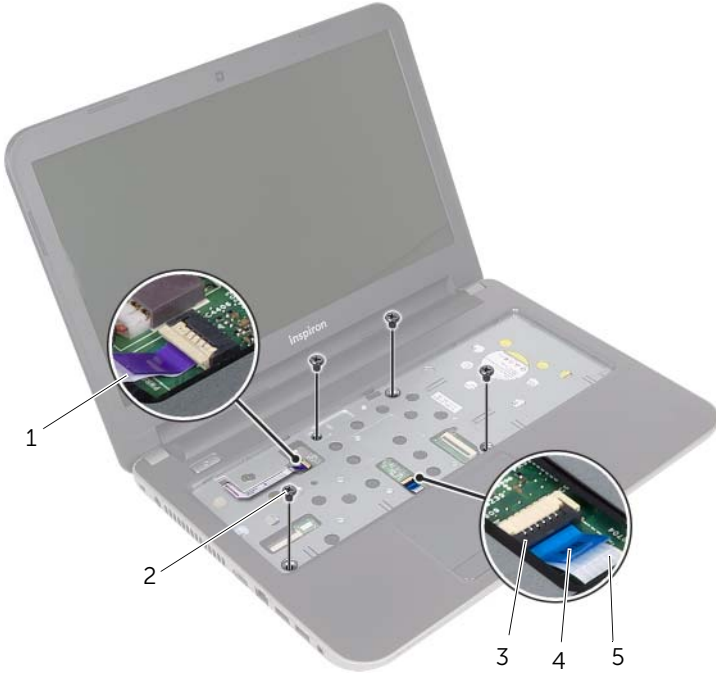


---

1 mandallar (4)

---

- 3 Bilgisayarı ters çevirin ve ekranı mümkün olduğunca açın.
- 4 Avuç içi dayanağını bilgisayar tabanına sabitleyen vidaları çıkarın.
- 5 Konnektör mandallarını kaldırın ve çekme tırnaklarını kullanarak, dokunmatik yüzey kablosunu ve güç düğmesi kablosunu sistem kartından çıkarın.



1	güç düğmesi kablosu	2	vidalar (4)
3	konnektör mandalları (2)	4	çekme tırnağı
5	dokunmatik yüzey kablosu		

6 Plastik bir çubuk kullanarak, avuç içi dayanağı üzerindeki serbest bırakma tırnaklarını yavaşça kaldırarak bilgisayar tabanındaki yuvalardan serbest bırakın.

⚠ **DİKKAT: Ekran aksamının zarar görmemesi için avuç içi dayanağını ekran aksamından dikkatle ayırın.**

7 Avuç içi dayanağını bilgisayarın tabanından kaldırın.



1 avuç içi dayanağı

2 plastik çubuk

# Avuç İçi Dayanağını Yerine Takma



**UYARI:** Bilgisayarınızın içinde çalışmadan önce, bilgisayarınızla birlikte gönderilen emniyet bilgilerini okuyun ve "Başlamadan Önce", sayfa 9 içerisinde belirtilen adımları izleyin. Bilgisayarınızın içinde çalıştıktan sonra, "Bilgisayarın İçinde Çalışmanız Bittikten Sonra", sayfa 11 kısmındaki talimatları izleyin. Ek güvenlik en iyi uygulama bilgileri için [dell.com/regulatory\\_compliance](http://dell.com/regulatory_compliance) adresindeki Yasal Uyumluk Ana Sayfasına bakın.

## Yordam

- 1 Avuç içi dayanağını bilgisayarın tabanıyla hizalayın.
- 2 Avuç içi dayanağını yerine oturtmak için kenarlarına bastırın.
- 3 Avuç içi dayanağını bilgisayar tabanına sabitleyen vidaları yerine takın.
- 4 Dokunmatik yüzey kablosu ile güç düğmesi kablosunu sistem kartındaki konnektörlerine kaydırarak, kabloları sabitlemek için konnektör mandallarına bastırın.
- 5 Ekranı kapatın ve bilgisayarı ters çevirin.
- 6 Avuç içi dayanağını bilgisayar tabanına sabitleyen vidaları yerine takın.

## Son koşullar

- 1 Klavyeyi takın. Bkz. "Klavyeyi Takma", sayfa 20.
- 2 "Sabit Sürücüyü Yerine Takma", sayfa 28 bölümündeki adım 3-adım 5 arasındaki yönergeleri uygulayın.
- 3 Alt kapağı takın. Bkz. "Alt Kapağı Takma", sayfa 22.
- 4 Pili yerleştirin. Bkz. "Pili Takma", sayfa 13.

# Düğme Pili Çıkarma

---



**UYARI:** Bilgisayarınızın içinde çalışmadan önce, bilgisayarınızla birlikte gönderilen emniyet bilgilerini okuyun ve "Başlamadan Önce", sayfa 9 içerisinde belirtilen adımları izleyin. Bilgisayarınızın içinde çalıştıktan sonra, "Bilgisayarın İçinde Çalışmanız Bittikten Sonra", sayfa 11 kısmındaki talimatları izleyin. Ek güvenlik en iyi uygulama bilgileri için [dell.com/regulatory\\_compliance](http://dell.com/regulatory_compliance) adresindeki Yasal Uygunluk Ana Sayfasına bakın.



**DİKKAT:** Düğme pilin çıkarılması, BIOS ayarlarını varsayılan sınırlara sıfırlar. Düğme pili çıkarmadan önce, BIOS ayarlarını not etmeniz önerilir.

## Ön koşullar

- 1 Pili çıkarın. Bkz. "Pili Çıkarma", sayfa 12.
- 2 Alt kapağı çıkarın. Bkz. "Alt Kapağı Çıkarma", sayfa 21.
- 3 "Sabit Sürücüyü Çıkarma", sayfa 25 bölümündeki adım 1-adım 3 arasındaki yönergeleri uygulayın.
- 4 Klavyeyi çıkarın. Bkz. "Klavyeyi Çıkarma", sayfa 17.
- 5 Avuç içi dayanağını çıkarın. Bkz. "Avuç İçi Dayanağını Çıkarma", sayfa 32.

## Yordam

Plastik bir çizici kullanarak, düğme pili yavaşça sistem kartının üzerindeki pil soketinden çıkarın.




1 plastik çubuk


2 düğme pil

3 pil soketi

# Düğme Pilin Yerine Takılması

---

 **UYARI:** Bilgisayarınızın içinde çalışmadan önce, bilgisayarınızla birlikte gönderilen emniyet bilgilerini okuyun ve "Başlamadan Önce", sayfa 9 içerisinde belirtilen adımları izleyin. Bilgisayarınızın içinde çalıştıktan sonra, "Bilgisayarın İçinde Çalışmanız Bittikten Sonra", sayfa 11 kısmındaki talimatları izleyin. Ek güvenlik en iyi uygulama bilgileri için [dell.com/regulatory\\_compliance](http://dell.com/regulatory_compliance) adresindeki Yasal Uygunluk Ana Sayfasına bakın.

 **UYARI:** Yanlış takılırsa, pil patlayabilir. Pili yalnızca aynı veya eşdeğer bir pille değiştirin. Kullanılmış pilleri üreticinin yönergelerine uygun olarak atın.

## Yordam

Düğme pili pozitif yönü yukarı bakacak şekilde sistem kartındaki pil yuvasına oturtun.

## Son koşullar

- 1 Avuç içi dayanağını yerine takın. Bkz. "Avuç İçi Dayanağını Yerine Takma", sayfa 36.
- 2 Klavyeyi takın. Bkz. "Klavyeyi Takma", sayfa 20.
- 3 "Sabit Sürücüyü Yerine Takma", sayfa 28 bölümündeki adım 3-adım 5 arasındaki yönergeleri uygulayın.
- 4 Alt kapağı takın. Bkz. "Alt Kapağı Takma", sayfa 22.
- 5 Pili yerleştirin. Bkz. "Pili Takma", sayfa 13.

# G/Ç Kartını Çıkarma

---



**UYARI:** Bilgisayarınızın içinde çalışmadan önce, bilgisayarınızla birlikte gönderilen emniyet bilgilerini okuyun ve "Başlamadan Önce", sayfa 9 içerisinde belirtilen adımları izleyin. Bilgisayarınızın içinde çalıştıktan sonra, "Bilgisayarın İçinde Çalışmanız Bittikten Sonra", sayfa 11 kısmındaki talimatları izleyin. Ek güvenlik en iyi uygulama bilgileri için [dell.com/regulatory\\_compliance](http://dell.com/regulatory_compliance) adresindeki Yasal Uygunluk Ana Sayfasına bakın.

## Ön koşullar

- 1 Pili çıkarın. Bkz. "Pili Çıkarma", sayfa 12.
- 2 Alt kapağı çıkarın. Bkz. "Alt Kapağı Çıkarma", sayfa 21.
- 3 "Sabit Sürücüyü Çıkarma", sayfa 25 bölümündeki adım 1-adım 3 arasındaki yönergeleri uygulayın.
- 4 Klavyeyi çıkarın. Bkz. "Klavyeyi Çıkarma", sayfa 17.
- 5 Avuç içi dayanağını çıkarın. Bkz. "Avuç İçi Dayanağını Çıkarma", sayfa 32.



## Yordam

- 1 Konnektör mandalını kaldırın ve çekme tırnağını kullanarak G/Ç kartı kablosunu G/Ç kartından çıkarın.
- 2 G/Ç kartını bilgisayar tabanına sabitleyen vidayı sökün.
- 3 G/Ç kartını kaldırarak bilgisayar tabanından çıkarın.



1	G/Ç Kartı	2	konnektör mandalı
3	çekme tırnağı	4	G/Ç kartı kablosu
5	vida		

# G/Ç Kartını Yerine Takma

---



**UYARI:** Bilgisayarınızın içinde çalışmadan önce, bilgisayarınızla birlikte gönderilen emniyet bilgilerini okuyun ve "Başlamadan Önce", sayfa 9 içerisinde belirtilen adımları izleyin. Bilgisayarınızın içinde çalıştıktan sonra, "Bilgisayarın İçinde Çalışmanız Bittikten Sonra", sayfa 11 kısmındaki talimatları izleyin. Ek güvenlik en iyi uygulama bilgileri için [dell.com/regulatory\\_compliance](http://dell.com/regulatory_compliance) adresindeki Yasal Uyumluk Ana Sayfasına bakın.

## Yordam

- 1 G/Ç kartını yerine yerleştirmek için bilgisayar tabanındaki hizalama yerlerini kullanın.
- 2 G/Ç kartını bilgisayar tabanına sabitleyen vidayı takın.
- 3 G/Ç kartı kablosunu G/Ç kartı kablo konektörüne kaydırın ve kabloyu sabitlemek için konektör mandalına bastırın.

## Son koşullar

- 1 Avuç içi dayanağını yerine takın. Bkz. "Avuç İçi Dayanağını Yerine Takma", sayfa 36.
- 2 Klavyeyi takın. Bkz. "Klavyeyi Takma", sayfa 20.
- 3 "Sabit Sürücüyü Yerine Takma", sayfa 28 bölümündeki adım 3-adım 5 arasındaki yönergeleri uygulayın.
- 4 Alt kapağı takın. Bkz. "Alt Kapağı Takma", sayfa 22.
- 5 Pili yerleştirin. Bkz. "Pili Takma", sayfa 13.

# Power-Adapter Portunu Çıkarma

---



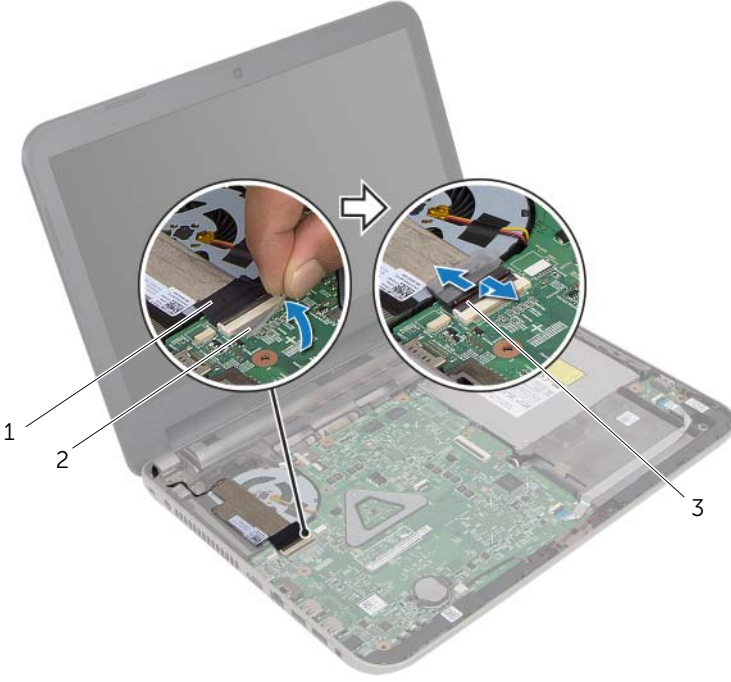
**UYARI:** Bilgisayarınızın içinde çalışmadan önce, bilgisayarınızla birlikte gönderilen emniyet bilgilerini okuyun ve "Başlamadan Önce", sayfa 9 içerisinde belirtilen adımları izleyin. Bilgisayarınızın içinde çalıştıktan sonra, "Bilgisayarın İçinde Çalışmanız Bittikten Sonra", sayfa 11 kısmındaki talimatları izleyin. Ek güvenlik en iyi uygulama bilgileri için [dell.com/regulatory\\_compliance](http://dell.com/regulatory_compliance) adresindeki Yasal Uygunluk Ana Sayfasına bakın.

## Ön koşullar

- 1 Pili çıkarın. Bkz. "Pili Çıkarma", sayfa 12.
- 2 Alt kapağı çıkarın. Bkz. "Alt Kapağı Çıkarma", sayfa 21.
- 3 "Sabit Sürücüyü Çıkarma", sayfa 25 bölümündeki adım 1-adım 3 arasındaki yönergeleri uygulayın.
- 4 Klavyeyi çıkarın. Bkz. "Klavyeyi Çıkarma", sayfa 17.
- 5 Avuç içi dayanağını çıkarın. Bkz. "Avuç İçi Dayanağını Çıkarma", sayfa 32.

## Yordam

- 1 Ekran kablosunu ekran kablosu konektörüne sabitleyen bandı çıkarın.
- 2 Konektör mandalını kaldırın ve ekran kablosunu ekran kablosu konektöründen çıkarmak için bandı çekin.



1	ekran kablosu	2	bant
3	konektör mandalı		

- 3 Ekran kablosunu fandan çıkarın.
- 4 Ekran kablosunu güç adaptörü portu kablosundan uzaklaştırın.

- 5 Güç adaptörü kablosunu sistem kartından çıkarın.
- 6 Güç adaptörü portu kablosunun yönünü not edin ve kabloyu bilgisayar tabanındaki yönlendirme kılavuzlarından çıkarın.
- 7 Güç adaptörü portunu kablosuyla birlikte kaldırarak bilgisayar tabanından çıkarın.



---

1 güç adaptörü bağlantı noktası

2 yönlendirme kılavuzları

---

3 güç adaptörü bağlantı noktası kablosu

---

# Power-Adapter Portunu Yerine Takma



**UYARI:** Bilgisayarınızın içinde çalışmadan önce, bilgisayarınızla birlikte gönderilen emniyet bilgilerini okuyun ve "Başlamadan Önce", sayfa 9 içerisinde belirtilen adımları izleyin. Bilgisayarınızın içinde çalıştıktan sonra, "Bilgisayarın İçinde Çalışmanız Bittikten Sonra", sayfa 11 kısmındaki talimatları izleyin. Ek güvenlik en iyi uygulama bilgileri için [dell.com/regulatory\\_compliance](http://dell.com/regulatory_compliance) adresindeki Yasal Uyumluk Ana Sayfasına bakın.

## Yordam

- 1 Güç adaptörü bağlantı noktasını yerine kaydırın.
- 2 Güç adaptörü bağlantı noktası kablosunu bilgisayar kasasının üzerindeki yönlendirme kılavuzlarına yönlendirin.
- 3 Güç adaptörü bağlantı noktası kablosunu sistem kartına takın.
- 4 Ekran kablosunu fana yapıştırın.
- 5 Ekran kablosunu sistem kartı konnektörüne kaydırın ve kabloyu sabitlemek için konnektör mandalına bastırın.
- 6 Bandı sistem kartına yapıştırın.

## Son koşullar

- 1 Avuç içi dayanağını yerine takın. Bkz. "Avuç İçi Dayanağını Yerine Takma", sayfa 36.
- 2 Klavyeyi takın. Bkz. "Klavyeyi Takma", sayfa 20.
- 3 "Sabit Sürücüyü Yerine Takma", sayfa 28 bölümündeki adım 3-adım 5 arasındaki yönergeleri uygulayın.
- 4 Alt kapağı takın. Bkz. "Alt Kapağı Takma", sayfa 22.
- 5 Pili yerleştirin. Bkz. "Pili Takma", sayfa 13.

# Sistem Kartını Çıkarma



**UYARI:** Bilgisayarınızın içinde çalışmadan önce, bilgisayarınızla birlikte gönderilen emniyet bilgilerini okuyun ve "Başlamadan Önce", sayfa 9 içerisinde belirtilen adımları izleyin. Bilgisayarınızın içinde çalıştıktan sonra, "Bilgisayarın İçinde Çalışmanız Bittikten Sonra", sayfa 11 kısmındaki talimatları izleyin. Ek güvenlik en iyi uygulama bilgileri için [dell.com/regulatory\\_compliance](http://dell.com/regulatory_compliance) adresindeki Yasal Uygunluk Ana Sayfasına bakın.



**NOT:** Bilgisayarınızın Servis Etiketi sistem kartında yer alır. Sistem kartını yerin taktıktan sonra Servis Etiketini sistem kurulumuna girmelisiniz.



**NOT:** Kabloları sistem kartından ayırmadan önce, sistem kartını yerine taktıktan sonra doğru şekilde bağlayabilmeniz için konektörlerin yerlerini not edin.

## Ön koşullar

- 1 Pili çıkarın. Bkz. "Pili Çıkarma", sayfa 12.
- 2 "Optik Sürücüyü Çıkarma", sayfa 14 bölümündeki adım 1-adım 2 arasındaki yönergeleri uygulayın.
- 3 Alt kapağı çıkarın. Bkz. "Alt Kapağı Çıkarma", sayfa 21.
- 4 Bellek modülünü (modüllerini) çıkarın. Bkz. "Bellek Modüllerini Çıkarma", sayfa 23.
- 5 "Sabit Sürücüyü Çıkarma", sayfa 25 bölümündeki adım 1-adım 3 arasındaki yönergeleri uygulayın.
- 6 Kablosuz Mini Kartı çıkarın. Bkz. "Kablosuz Mini Kartın Çıkarılması", sayfa 29.
- 7 Klavyeyi çıkarın. Bkz. "Klavyeyi Çıkarma", sayfa 17.
- 8 Avuç içi dayanağını çıkarın. Bkz. "Avuç İçi Dayanağını Çıkarma", sayfa 32.
- 9 Düşme pili çıkarın. Bkz. "Düşme Pili Çıkarma", sayfa 37.

## Yordam

- 1 Ekran kablosunu sistem kartı konnektörüne sabitleyen bandı soyarak çıkarın.
- 2 Konnektör mandalını kaldırın ve çekme tırnağını kullanarak ekran kablosunu sistem kartı konnektöründen çıkarın.
- 3 Ekran kablosunu fandan çıkarın.
- 4 Konnektör mandalını kaldırın ve çekme tırnağını kullanarak, G/Ç kartı kablosunu sistem kartı konnektöründen çıkarın.
- 5 Güç adaptörü bağlantı noktası kablosunu ve hoparlör kablosunu sistem kartı konnektörlerinden çıkarın.



1	güç adaptörü bağlantı noktası kablosu	2	konnektör mandalları (2)
3	çekme tırnağı	4	G/Ç kartı kablosu
5	hoparlör kablosu	6	bant
7	ekran kablosu		



- 6 Sistem kartını bilgisayar tabanına sabitleyen vidayı çıkarın.
- 7 Sistem kartını açılı bir şekilde kaldırın ve sistem kartı bağlantı noktalarını bilgisayar tabanındaki yuvalardan serbest bırakın.
- 8 Sistem kartı aksamını kaldırarak bilgisayar tabanından çıkarın.



1 sistem kartı

2 vida

- 9 Sistem kartını ters çevirin.
- 10 Termal soğutma aksamını çıkarın. Bkz. "Termal Soğutma Aksamını Çıkarma", sayfa 52.

# Sistem Kartını Yerine Takma



**UYARI:** Bilgisayarınızın içinde çalışmadan önce, bilgisayarınızla birlikte gönderilen emniyet bilgilerini okuyun ve "Başlamadan Önce", sayfa 9 içerisinde belirtilen adımları izleyin. Bilgisayarınızın içinde çalıştıktan sonra, "Bilgisayarın İçinde Çalışmanız Bittikten Sonra", sayfa 11 kısmındaki talimatları izleyin. Ek güvenlik en iyi uygulama bilgileri için [dell.com/regulatory\\_compliance](http://dell.com/regulatory_compliance) adresindeki Yasal Uyumluk Ana Sayfasına bakın.



**NOT:** Bilgisayarınızın Servis Etiketi sistem kartında yer alır. Sistem kartını yerine taktıktan sonra Servis Etiketini sistem kurulumuna girmelisiniz.

## Yordam

- 1 Termal soğutma aksamını yerine takın. Bkz. "Termal Soğutma Aksamını Yerine Takma", sayfa 54.
- 2 Sistem kartını ters çevirin.
- 3 Sistem kartı bağlantı noktalarını bilgisayar tabanındaki yuvalara doğru gevşetin ve sistem kartındaki vida deliğini bilgisayar tabanındaki vida deliğiyle hizalayın.
- 4 Sistem kartını bilgisayar tabanına sabitleyen vidayı geri takın.
- 5 Güç adaptörü portu kablosunu ve hoparlör kablosunu sistem kartı konnektörlerine takın.
- 6 G/Ç kartı kablosunu sistem kartı konnektörüne kaydırın ve kabloyu sabitlemek için konnektör mandalına bastırın.
- 7 Ekran kablosunu fana yapıştırın.
- 8 Ekran kablosunu sistem kartı konnektörüne kaydırın ve kabloyu sabitlemek için konnektör mandalına bastırın.
- 9 Bandı sistem kartı konnektörüne yapıştırın.

## Son koşullar

- 1 Düşme pili yerine takın. Bkz. "Düşme Pilin Yerine Takılması", sayfa 39.
- 2 Avuç içi dayanağını yerine takın. Bkz. "Avuç İçi Dayanağını Yerine Takma", sayfa 36.
- 3 Klavyeyi takın. Bkz. "Klavyeyi Takma", sayfa 20.
- 4 Kablosuz Mini Kartı yerine takın. Bkz. "Kablosuz Mini Kartın Yerine Takılması", sayfa 31.
- 5 "Sabit Sürücüyü Yerine Takma", sayfa 28 bölümündeki adım 3-adım 5 arasındaki yönergeleri uygulayın.
- 6 Bellek modülünü (modüllerini) yerine takın. Bkz. "Bellek Modüllerini Yerine Takma", sayfa 24.
- 7 Alt kapağı takın. Bkz. "Alt Kapağı Takma", sayfa 22.
- 8 "Optik Sürücüyü Yerine Takma", sayfa 16 bölümündeki adım 3-adım 4 arasındaki yönergeleri uygulayın.
- 9 Pili yerleştirin. Bkz. "Pili Takma", sayfa 13.

## Sistem kurulumuna Servis Etiketini girme

- 1 Bilgisayarı açın.
- 2 Sistem Kurulumu programına girmek için POST işlemi sırasında <F2> tuşuna basın.
- 3 Ok tuşlarını kullanarak **Enter Setup** (Kur'a Gir) seçeneğini belirleyin ve <Enter> tuşuna basın.
- 4 **Main** (Ana) sekmesine gidin ve bilgisayarınızın Servis Etiketini **Service Tag** alanına girin.

# Termal Soğutma Aksamını Çıkarma

---



**UYARI:** Bilgisayarınızın içinde çalışmadan önce, bilgisayarınızla birlikte gönderilen emniyet bilgilerini okuyun ve "Başlamadan Önce", sayfa 9 içerisinde belirtilen adımları izleyin. Bilgisayarınızın içinde çalıştıktan sonra, "Bilgisayarın İçinde Çalışmanız Bittikten Sonra", sayfa 11 kısmındaki talimatları izleyin. Ek güvenlik en iyi uygulama bilgileri için [dell.com/regulatory\\_compliance](http://dell.com/regulatory_compliance) adresindeki Yasal Uygunluk Ana Sayfasına bakın.

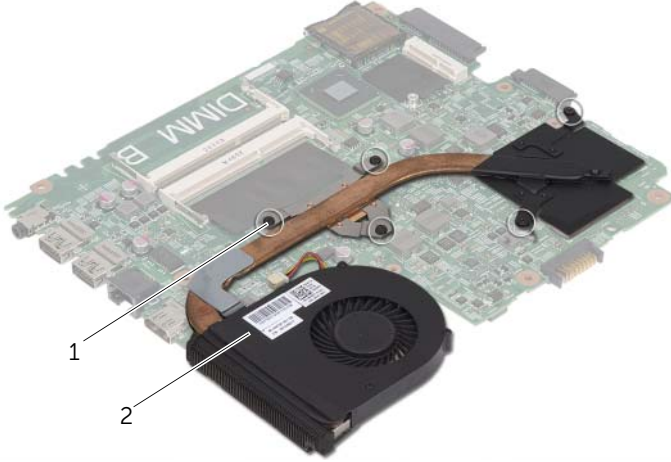
## Ön koşullar

- 1 Pili çıkarın. Bkz. "Pili Çıkarma", sayfa 12.
- 2 "Optik Sürücüyü Çıkarma", sayfa 14 bölümündeki adım 1-adım 2 arasındaki yönergeleri uygulayın.
- 3 Alt kapağı çıkarın. Bkz. "Alt Kapağı Çıkarma", sayfa 21.
- 4 Klavyeyi çıkarın. Bkz. "Klavyeyi Çıkarma", sayfa 17.
- 5 Avuç içi dayanağını çıkarın. Bkz. "Avuç İçi Dayanağını Çıkarma", sayfa 32.
- 6 "Sistem Kartını Çıkarma", sayfa 47 bölümündeki adım 1-adım 9 arasındaki yönergeleri uygulayın.

## Yordam

**NOT:** Termal soğutma aksamının sisteminizdeki görünümü aşağıdaki şekilden farklı olabilir.

- 1 Sıralı bir şekilde (ısı emicisi üzerinde gösterilen), termal soğutma aksamını sistem kartına sabitleyen tutucu vidaları gevşetin.
- 2 Termal soğutma aksamını sistem kartından kaldırın.



---

1 tutucu vidalar (5)

2 termal soğutma aksamı

---

# Termal Soğutma Aksamını Yerine Takma



**UYARI:** Bilgisayarınızın içinde çalışmadan önce, bilgisayarınızla birlikte gönderilen emniyet bilgilerini okuyun ve "Başlamadan Önce", sayfa 9 içerisinde belirtilen adımları izleyin. Bilgisayarınızın içinde çalıştıktan sonra, "Bilgisayarın İçinde Çalışmanız Bittikten Sonra", sayfa 11 kısmındaki talimatları izleyin. Ek güvenlik en iyi uygulama bilgileri için [dell.com/regulatory\\_compliance](http://dell.com/regulatory_compliance) adresindeki Yasal Uygunluk Ana Sayfasına bakın.

## Yordam

- 1 Termal soğutma aksamının altından termal gresi temizleyin ve yeniden uygulayın.
- 2 Termal soğutma aksamı üzerindeki vida deliklerini sistem kartındaki vida delikleriyle hizalayın.
- 3 Sıralı bir şekilde (ısı emicisi üzerinde gösterilen), termal soğutma aksamını sistem kartına sabitleyen tutucu vidaları sıkın.

## Son koşullar

- 1 "Sistem Kartını Yerine Takma", sayfa 50 bölümündeki adım 2-adım 9 arasındaki yönergeleri uygulayın.
- 2 Avuç içi dayanağını yerine takın. Bkz. "Avuç İçi Dayanağını Yerine Takma", sayfa 36.
- 3 Klavyeyi takın. Bkz. "Klavyeyi Takma", sayfa 20.
- 4 Alt kapağı takın. Bkz. "Alt Kapağı Takma", sayfa 22.
- 5 "Optik Sürücüyü Yerine Takma", sayfa 16 bölümündeki adım 3-adım 4 arasındaki yönergeleri uygulayın.
- 6 Pili yerleştirin. Bkz. "Pili Takma", sayfa 13.

# Hoparlörleri Çıkarma

---



**UYARI:** Bilgisayarınızın içinde çalışmadan önce, bilgisayarınızla birlikte gönderilen emniyet bilgilerini okuyun ve "Başlamadan Önce", sayfa 9 içerisinde belirtilen adımları izleyin. Bilgisayarınızın içinde çalıştıktan sonra, "Bilgisayarın İçinde Çalışmanız Bittikten Sonra", sayfa 11 kısmındaki talimatları izleyin. Ek güvenlik en iyi uygulama bilgileri için [dell.com/regulatory\\_compliance](https://dell.com/regulatory_compliance) adresindeki Yasal Uygunluk Ana Sayfasına bakın.

## Ön koşullar

- 1 Pili çıkarın. Bkz. "Pili Çıkarma", sayfa 12.
- 2 "Optik Sürücüyü Çıkarma", sayfa 14 bölümündeki adım 1-adım 2 arasındaki yönergeleri uygulayın.
- 3 Alt kapağı çıkarın. Bkz. "Alt Kapağı Çıkarma", sayfa 21.
- 4 Klavyeyi çıkarın. Bkz. "Klavyeyi Çıkarma", sayfa 17.
- 5 Avuç içi dayanağını çıkarın. Bkz. "Avuç İçi Dayanağını Çıkarma", sayfa 32.
- 6 "Sistem Kartını Çıkarma", sayfa 47 bölümündeki adım 1-adım 8 arasındaki yönergeleri uygulayın.

## Yordam

- 1 Hoparlör kablosu yönlendirmesini not edip kabloyu yönlendirme kılavuzlarından çıkarın.
- 2 Hoparlörleri kablosuyla birlikte kaldırarak bilgisayar tabanından ayırın.



---

1 Hoparlör kablosu

2 hoparlörler (2)

---



# Hoparlörleri Yerine Takma

---



**UYARI:** Bilgisayarınızın içinde çalışmadan önce, bilgisayarınızla birlikte gönderilen emniyet bilgilerini okuyun ve "Başlamadan Önce", sayfa 9 içerisinde belirtilen adımları izleyin. Bilgisayarınızın içinde çalıştıktan sonra, "Bilgisayarın İçinde Çalışmanız Bittikten Sonra", sayfa 11 kısmındaki talimatları izleyin. Ek güvenlik en iyi uygulama bilgileri için [dell.com/regulatory\\_compliance](http://dell.com/regulatory_compliance) adresindeki Yasal Uyumluk Ana Sayfasına bakın.

## Yordam

- 1 Hoparlörleri doğru biçimde yerleştirmek için bilgisayar tabanındaki hizalama yerlerini kullanın.
- 2 Hoparlör kablosunu bilgisayar tabanındaki yönlendirme kılavuzlarından geçirin.

## Son koşullar

- 1 "Sistem Kartını Yerine Takma", sayfa 50 bölümündeki adım 3-adım 9 arasındaki yönergeleri uygulayın.
- 2 Avuç içi dayanağını yerine takın. Bkz. "Avuç İçi Dayanağını Yerine Takma", sayfa 36.
- 3 Klavyeyi takın. Bkz. "Klavyeyi Takma", sayfa 20.
- 4 Alt kapağı takın. Bkz. "Alt Kapağı Takma", sayfa 22.
- 5 "Optik Sürücüyü Yerine Takma", sayfa 16 bölümündeki adım 3-adım 4 arasındaki yönergeleri uygulayın.
- 6 Pili yerleştirin. Bkz. "Pili Takma", sayfa 13.

# Ekran Aksamını Çıkarma

---



**UYARI:** Bilgisayarınızın içinde çalışmadan önce, bilgisayarınızla birlikte gönderilen emniyet bilgilerini okuyun ve "Başlamadan Önce", sayfa 9 içerisinde belirtilen adımları izleyin. Bilgisayarınızın içinde çalıştıktan sonra, "Bilgisayarın İçinde Çalışmanız Bittikten Sonra", sayfa 11 kısmındaki talimatları izleyin. Ek güvenlik en iyi uygulama bilgileri için [dell.com/regulatory\\_compliance](http://dell.com/regulatory_compliance) adresindeki Yasal Uygunluk Ana Sayfasına bakın.

## Ön koşullar

- 1 Pili çıkarın. Bkz. "Pili Çıkarma", sayfa 12.
- 2 "Optik Sürücüyü Çıkarma", sayfa 14 bölümündeki adım 1-adım 2 arasındaki yönergeleri uygulayın.
- 3 Alt kapağı çıkarın. Bkz. "Alt Kapağı Çıkarma", sayfa 21.
- 4 Klavyeyi çıkarın. Bkz. "Klavyeyi Çıkarma", sayfa 17.
- 5 Avuç içi dayanağını çıkarın. Bkz. "Avuç İçi Dayanağını Çıkarma", sayfa 32.
- 6 "Sistem Kartını Çıkarma", sayfa 47 bölümündeki adım 1-adım 8 arasındaki yönergeleri uygulayın.

## Yordam

- 1 Anten kablosu yönlendirmesini not edip kabloyu yönlendirme kılavuzlarından çıkarın.
- 2 Ekran aksamını bilgisayar tabanına sabitleyen vidaları çıkarın.
- 3 Ekran aksamını bilgisayarın tabanından kaldırarak çıkarın.



---

1 ekran aksamı

2 vidalar (4)

---

3 yönlendirme kılavuzları

---

# Ekran Aksamını Takma

---



**UYARI:** Bilgisayarınızın içinde çalışmadan önce, bilgisayarınızla birlikte gönderilen emniyet bilgilerini okuyun ve "Başlamadan Önce", sayfa 9 içerisinde belirtilen adımları izleyin. Bilgisayarınızın içinde çalıştıktan sonra, "Bilgisayarın İçinde Çalışmanız Bittikten Sonra", sayfa 11 kısmındaki talimatları izleyin. Ek güvenlik en iyi uygulama bilgileri için [dell.com/regulatory\\_compliance](http://dell.com/regulatory_compliance) adresindeki Yasal Uygunluk Ana Sayfasına bakın.

## Yordam

- 1 Ekran aksamını bilgisayar tabanına yerleştirin ve ekran aksamı üzerindeki vida deliklerini bilgisayar tabanındaki vida delikleriyle hizalayın.
- 2 Ekran aksamını bilgisayar tabanına sabitleyen vidaları yerine takın.
- 3 Anten kablosunu bilgisayar tabanındaki yönlendirme kılavuzlarından geçirin.

## Son koşullar

- 1 "Sistem Kartını Yerine Takma", sayfa 50 bölümündeki adım 3-adım 9 arasındaki yönergeleri uygulayın.
- 2 Avuç içi dayanağını yerine takın. Bkz. "Avuç İçi Dayanağını Yerine Takma", sayfa 36.
- 3 Klavyeyi takın. Bkz. "Klavyeyi Takma", sayfa 20.
- 4 Alt kapağı takın. Bkz. "Alt Kapağı Takma", sayfa 22.
- 5 "Optik Sürücüyü Yerine Takma", sayfa 16 bölümündeki adım 3-adım 4 arasındaki yönergeleri uygulayın.
- 6 Pili yerleştirin. Bkz. "Pili Takma", sayfa 13.

# Ekran Çerçevesini Çıkarma

---



**UYARI:** Bilgisayarınızın içinde çalışmadan önce, bilgisayarınızla birlikte gönderilen emniyet bilgilerini okuyun ve "Başlamadan Önce", sayfa 9 içerisinde belirtilen adımları izleyin. Bilgisayarınızın içinde çalıştıktan sonra, "Bilgisayarın İçinde Çalışmanız Bittikten Sonra", sayfa 11 kısmındaki talimatları izleyin. Ek güvenlik en iyi uygulama bilgileri için [dell.com/regulatory\\_compliance](http://dell.com/regulatory_compliance) adresindeki Yasal Uygunluk Ana Sayfasına bakın.

## Ön koşullar

- 1 Pili çıkarın. Bkz. "Pili Çıkarma", sayfa 12.
- 2 "Optik Sürücüyü Çıkarma", sayfa 14 bölümündeki adım 1-adım 2 arasındaki yönergeleri uygulayın.
- 3 Alt kapağı çıkarın. Bkz. "Alt Kapağı Çıkarma", sayfa 21.
- 4 Klavyeyi çıkarın. Bkz. "Klavyeyi Çıkarma", sayfa 17.
- 5 Avuç içi dayanağını çıkarın. Bkz. "Avuç İçi Dayanağını Çıkarma", sayfa 32.
- 6 "Sistem Kartını Çıkarma", sayfa 47 bölümündeki adım 1-adım 8 arasındaki yönergeleri uygulayın.
- 7 Ekran aksamını çıkarın. Bkz. "Ekran Aksamını Çıkarma", sayfa 58.

## Yordam

- 1 Yanlardaki menteşe kapaklarına basarak menteşe kapaklarını kaldırın ve ekran aksamından çıkarın.



---

1 menteşe kapakları (2)

---

- 2 Parmak uçlarınızı kullanarak ekran çerçevesinin iç kenarını dikkatlice kaldırın.
- 3 Ekran çerçevesini ekranın arka kapağından dışarıya doğru kaldırın.



---

1 Ekran Çerçevesi

---

# Ekran Çerçevesini Yerine Takma

---



**UYARI:** Bilgisayarınızın içinde çalışmadan önce, bilgisayarınızla birlikte gönderilen emniyet bilgilerini okuyun ve "Başlamadan Önce", sayfa 9 içerisinde belirtilen adımları izleyin. Bilgisayarınızın içinde çalıştıktan sonra, "Bilgisayarın İçinde Çalışmanız Bittikten Sonra", sayfa 11 kısmındaki talimatları izleyin. Ek güvenlik en iyi uygulama bilgileri için [dell.com/regulatory\\_compliance](http://dell.com/regulatory_compliance) adresindeki Yasal Uyumluk Ana Sayfasına bakın.

## Yordam

- 1 Ekran çerçevesini ekranın arka kapağıyla hizalayıp yavaşça yerine oturtun.
- 2 Menteşe kapaklarını ekran aksamının üzerindeki menteşelerle hizalayın ve menteşe kapaklarını yerine oturtun.

## Son koşullar

- 1 Ekran aksamını yerine takın. Bkz. "Ekran Aksamını Takma", sayfa 60.
- 2 "Sistem Kartını Yerine Takma", sayfa 50 bölümündeki adım 3-adım 9 arasındaki yönergeleri uygulayın.
- 3 Avuç içi dayanağını yerine takın. Bkz. "Avuç İçi Dayanağını Yerine Takma", sayfa 36.
- 4 Klavyeyi takın. Bkz. "Klavyeyi Takma", sayfa 20.
- 5 Alt kapağı takın. Bkz. "Alt Kapağı Takma", sayfa 22.
- 6 "Optik Sürücüyü Yerine Takma", sayfa 16 bölümündeki adım 3-adım 4 arasındaki yönergeleri uygulayın.
- 7 Pili yerleştirin. Bkz. "Pili Takma", sayfa 13.

# Ekran Mentешelerini ıkarma

---



**UYARI:** Bilgisayarınızın iinde alıřmadan nce, bilgisayarınızla birlikte gnderilen emniyet bilgilerini okuyun ve "Bařlamadan nce", sayfa 9 ierisinde belirtilen adımları izleyin. Bilgisayarınızın iinde alıřtıktan sonra, "Bilgisayarın iinde alıřmanız Bittikten Sonra", sayfa 11 kısmındaki talimatları izleyin. Ek gvenlik en iyi uygulama bilgileri iin [dell.com/regulatory\\_compliance](http://dell.com/regulatory_compliance) adresindeki Yasal Uygunluk Ana Sayfasına bakın.

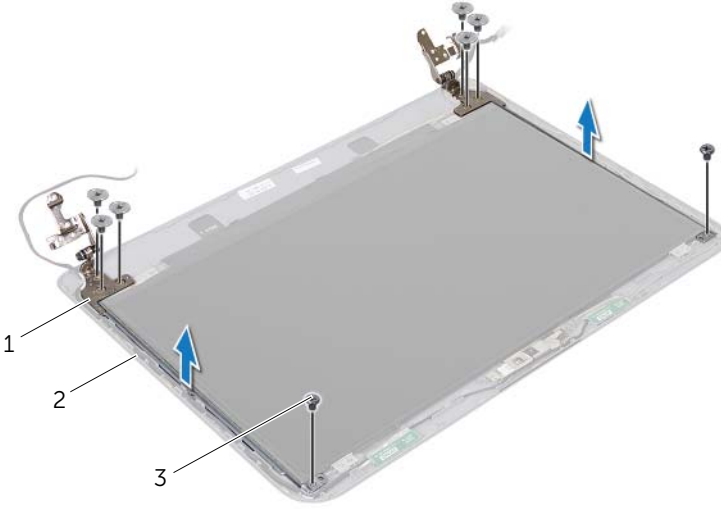
## n kořullar

- 1 Pili ıkarın. Bkz. "Pili ıkarma", sayfa 12.
- 2 "Optik Srcy ıkarma", sayfa 14 blmndeki adım 1-adım 2 arasındaki ynergeleri uygulayın.
- 3 Alt kapađı ıkarın. Bkz. "Alt Kapađı ıkarma", sayfa 21.
- 4 Klavyeyi ıkarın. Bkz. "Klavyeyi ıkarma", sayfa 17.
- 5 Avu ii dayanađını ıkarın. Bkz. "Avu İi Dayanađını ıkarma", sayfa 32.
- 6 "Sistem Kartını ıkarma", sayfa 47 blmndeki adım 1-adım 8 arasındaki ynergeleri uygulayın.
- 7 Ekran aksamını ıkarın. Bkz. "Ekran Aksamını ıkarma", sayfa 58.
- 8 Ekran erevesini ıkarın. Bkz. "Ekran erevesini ıkarma", sayfa 61.



## Yordam

- 1 Ekran menteşelerini ekranın arka kapağına sabitleyen vidaları çıkarın.
- 2 Ekran menteşelerini ekranın arka kapağından dışarıya doğru kaldırın.



1 ekran menteşeleri (2)

2 ekran arka kapağı

3 vidalar (8)

# Ekran Monteşelerini Yerine Takma



**UYARI:** Bilgisayarınızın içinde çalışmadan önce, bilgisayarınızla birlikte gönderilen emniyet bilgilerini okuyun ve "Başlamadan Önce", sayfa 9 içerisinde belirtilen adımları izleyin. Bilgisayarınızın içinde çalıştıktan sonra, "Bilgisayarın İçinde Çalışmanız Bittikten Sonra", sayfa 11 kısmındaki talimatları izleyin. Ek güvenlik en iyi uygulama bilgileri için [dell.com/regulatory\\_compliance](http://dell.com/regulatory_compliance) adresindeki Yasal Uyumluk Ana Sayfasına bakın.

## Yordam

- 1 Ekran menteşelerindeki vida deliklerini ekran arka kapağı üzerindeki deliklerle hizalayın.
- 2 Ekran menteşelerini ekran arka kapağına sabitleyen vidaları yerine takın.

## Son koşullar

- 1 Ekran çerçevesini yerine takın. Bkz. "Ekran Çerçevesini Yerine Takma", sayfa 63.
- 2 Ekran aksamını yerine takın. Bkz. "Ekran Aksamını Takma", sayfa 60.
- 3 "Sistem Kartını Yerine Takma", sayfa 50 bölümündeki adım 3-adım 9 arasındaki yönergeleri uygulayın.
- 4 Avuç içi dayanağını yerine takın. Bkz. "Avuç İçi Dayanağını Yerine Takma", sayfa 36.
- 5 Klavyeyi takın. Bkz. "Klavyeyi Takma", sayfa 20.
- 6 Alt kapağı takın. Bkz. "Alt Kapağı Takma", sayfa 22.
- 7 "Optik Sürücüyü Yerine Takma", sayfa 16 bölümündeki adım 3-adım 4 arasındaki yönergeleri uygulayın.
- 8 Pili yerleştirin. Bkz. "Pili Takma", sayfa 13.

# Ekran Panelini Çıkarma



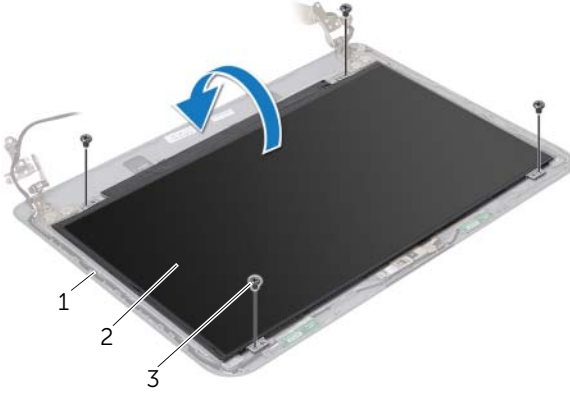
**UYARI:** Bilgisayarınızın içinde çalışmadan önce, bilgisayarınızla birlikte gönderilen emniyet bilgilerini okuyun ve "Başlamadan Önce", sayfa 9 içerisinde belirtilen adımları izleyin. Bilgisayarınızın içinde çalıştıktan sonra, "Bilgisayarın İçinde Çalışmanız Bittikten Sonra", sayfa 11 kısmındaki talimatları izleyin. Ek güvenlik en iyi uygulama bilgileri için [dell.com/regulatory\\_compliance](http://dell.com/regulatory_compliance) adresindeki Yasal Uyumluk Ana Sayfasına bakın.

## Ön koşullar

- 1 Pili çıkarın. Bkz. "Pili Çıkarma", sayfa 12.
- 2 "Optik Sürücüyü Çıkarma", sayfa 14 bölümündeki adım 1-adım 2 arasındaki yönergeleri uygulayın.
- 3 Alt kapağı çıkarın. Bkz. "Alt Kapağı Çıkarma", sayfa 21.
- 4 Bellek modülünü (modüllerini) çıkarın. Bkz. "Bellek Modüllerini Çıkarma", sayfa 23.
- 5 "Sabit Sürücüyü Çıkarma", sayfa 25 bölümündeki adım 1-adım 3 arasındaki yönergeleri uygulayın.
- 6 Kablosuz Mini Kartı çıkarın. Bkz. "Kablosuz Mini Kartın Çıkarılması", sayfa 29.
- 7 Klavyeyi çıkarın. Bkz. "Klavyeyi Çıkarma", sayfa 17.
- 8 Avuç içi dayanağını çıkarın. Bkz. "Avuç İçi Dayanağını Çıkarma", sayfa 32.
- 9 "Sistem Kartını Çıkarma", sayfa 47 bölümündeki adım 1-adım 8 arasındaki yönergeleri uygulayın.
- 10 Ekran aksamını çıkarın. Bkz. "Ekran Aksamını Çıkarma", sayfa 58.
- 11 Ekran çerçevesini çıkarın. Bkz. "Ekran Çerçevesini Çıkarma", sayfa 61.
- 12 Ekran menteşelerini çıkarın. Bkz. "Ekran Menteşelerini Çıkarma", sayfa 64.

## Yordam

- 1 Ekran panelini ekranın arka kapağına sabitleyen vidaları çıkarın.
- 2 Ekran panelini yavaşça kaldırıp ters çevirin.



1	ekran arka kapağı	2	ekran paneli
3	vida (4)		

- 3 Ekran kablosuna yapıştırılmış olan bantı çıkarın.
- 4 Ekran kablosunu ekran panel kablo konnektöründen çıkarın.



1	bant	2	ekran kablosu
---	------	---	---------------

# Ekran Panelini Yerine Takma



**UYARI:** Bilgisayarınızın içinde çalışmadan önce, bilgisayarınızla birlikte gönderilen emniyet bilgilerini okuyun ve "Başlamadan Önce", sayfa 9 içerisinde belirtilen adımları izleyin. Bilgisayarınızın içinde çalıştıktan sonra, "Bilgisayarın İçinde Çalışmanız Bittikten Sonra", sayfa 11 kısmındaki talimatları izleyin. Ek güvenlik en iyi uygulama bilgileri için [dell.com/regulatory\\_compliance](http://dell.com/regulatory_compliance) adresindeki Yasal Uyumluk Ana Sayfasına bakın.

## Yordam

- 1 Ekran kablosunu ekran paneli konektörüne bağlayın.
- 2 Ekran kablosunu sabitleyen bandı yapıştırın.
- 3 Ekran panelini ekran arka kapağına yavaşça yerleştirin ve ekran panelinin üzerindeki vida deliklerini ekran arka kapağındaki vida delikleriyle hizalayın.
- 4 Ekran panelini ekranın arka kapağına sabitleyen vidaları yerine takın.

## Son koşullar

- 1 Ekran menteşelerini yerine takın. Bkz. "Ekran Menteşelerini Yerine Takma", sayfa 66.
- 2 Ekran çerçevesini yerine takın. Bkz. "Ekran Çerçevesini Yerine Takma", sayfa 63.
- 3 Ekran aksamını yerine takın. Bkz. "Ekran Aksamını Takma", sayfa 60.
- 4 "Sistem Kartını Yerine Takma", sayfa 50 bölümündeki adım 3-adım 9 arasındaki yönergeleri uygulayın.
- 5 Avuç içi dayanağını yerine takın. Bkz. "Avuç İçi Dayanağını Yerine Takma", sayfa 36.
- 6 Klavyeyi takın. Bkz. "Klavyeyi Takma", sayfa 20.
- 7 Kablosuz Mini Kartı yerine takın. Bkz. "Kablosuz Mini Kartın Yerine Takılması", sayfa 31.
- 8 "Sabit Sürücüyü Yerine Takma", sayfa 28 bölümündeki adım 3-adım 5 arasındaki yönergeleri uygulayın.
- 9 Bellek modülünü (modüllerini) yerine takın. Bkz. "Bellek Modüllerini Yerine Takma", sayfa 24.
- 10 Alt kapağı takın. Bkz. "Alt Kapağı Takma", sayfa 22.
- 11 "Optik Sürücüyü Yerine Takma", sayfa 16 bölümündeki adım 3-adım 4 arasındaki yönergeleri uygulayın.
- 12 Pili yerleştirin. Bkz. "Pili Takma", sayfa 13.

# Kamera Modülünü Çıkarma



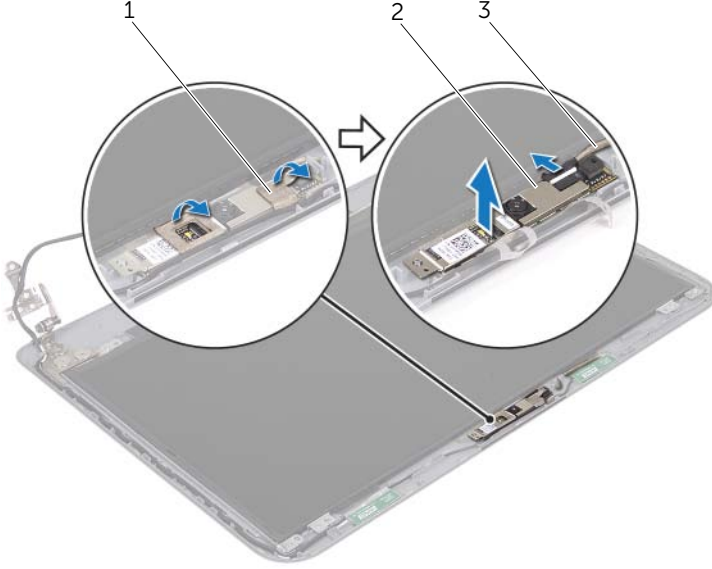
**UYARI:** Bilgisayarınızın içinde çalışmadan önce, bilgisayarınızla birlikte gönderilen emniyet bilgilerini okuyun ve "Başlamadan Önce", sayfa 9 içerisinde belirtilen adımları izleyin. Bilgisayarınızın içinde çalıştıktan sonra, "Bilgisayarın İçinde Çalışmanız Bittikten Sonra", sayfa 11 kısmındaki talimatları izleyin. Ek güvenlik en iyi uygulama bilgileri için [dell.com/regulatory\\_compliance](http://dell.com/regulatory_compliance) adresindeki Yasal Uyumluk Ana Sayfasına bakın.

## Ön koşullar

- 1 Pili çıkarın. Bkz. "Pili Çıkarma", sayfa 12.
- 2 "Optik Sürücüyü Çıkarma", sayfa 14 bölümündeki adım 1-adım 2 arasındaki yönergeleri uygulayın.
- 3 Alt kapağı çıkarın. Bkz. "Alt Kapağı Çıkarma", sayfa 21.
- 4 Bellek modülünü (modüllerini) çıkarın. Bkz. "Bellek Modüllerini Çıkarma", sayfa 23.
- 5 "Sabit Sürücüyü Çıkarma", sayfa 25 bölümündeki adım 1-adım 3 arasındaki yönergeleri uygulayın.
- 6 Kablosuz Mini Kartı çıkarın. Bkz. "Kablosuz Mini Kartın Çıkarılması", sayfa 29.
- 7 Klavyeyi çıkarın. Bkz. "Klavyeyi Çıkarma", sayfa 17.
- 8 Avuç içi dayanağını çıkarın. Bkz. "Avuç İçi Dayanağını Çıkarma", sayfa 32.
- 9 "Sistem Kartını Çıkarma", sayfa 47 bölümündeki adım 1-adım 8 arasındaki yönergeleri uygulayın.
- 10 Ekran aksamını çıkarın. Bkz. "Ekran Aksamını Çıkarma", sayfa 58.
- 11 Ekran çerçevesini çıkarın. Bkz. "Ekran Çerçevesini Çıkarma", sayfa 61.

## Yordam

- 1 Kamera modülünü ekranın arka kapağına sabitleyen bantları çıkarın.
- 2 Kamera kablosunu kamera modülünden sökün.
- 3 Kamera modülünü ekranın arka kapağından çıkarın.



1 bantlar (2)

2 kamera modülü

3 kamera kablosu

# Kamera Modülünü Yerine Takma



**UYARI:** Bilgisayarınızın içinde çalışmadan önce, bilgisayarınızla birlikte gönderilen emniyet bilgilerini okuyun ve "Başlamadan Önce", sayfa 9 içerisinde belirtilen adımları izleyin. Bilgisayarınızın içinde çalıştıktan sonra, "Bilgisayarın İçinde Çalışmanız Bittikten Sonra", sayfa 11 kısmındaki talimatları izleyin. Ek güvenlik en iyi uygulama bilgileri için [dell.com/regulatory\\_compliance](http://dell.com/regulatory_compliance) adresindeki Yasal Uyumluk Ana Sayfasına bakın.

## Yordam

- 1 Kamera modülünü ekranın arka kapağına takın.
- 2 Kamera kablosunu kamera modülü konnektörüne takın.
- 3 Kamera modülünü ekranın arka kapağına sabitleyen bantları yapıştırın.

## Son koşullar


- 1 Ekran çerçevesini yerine takın. Bkz. "Ekran Çerçevesini Yerine Takma", sayfa 63.
- 2 Ekran aksamını yerine takın. Bkz. "Ekran Aksamını Takma", sayfa 60.
- 3 "Sistem Kartını Yerine Takma", sayfa 50 bölümündeki adım 3-adım 9 arasındaki yönergeleri uygulayın.
- 4 Avuç içi dayanağını yerine takın. Bkz. "Avuç İçi Dayanağını Yerine Takma", sayfa 36.
- 5 Klavyeyi takın. Bkz. "Klavyeyi Takma", sayfa 20.
- 6 Kablosuz Mini Kartı yerine takın. Bkz. "Kablosuz Mini Kartın Yerine Takılması", sayfa 31.
- 7 "Sabit Sürücüyü Yerine Takma", sayfa 28 bölümündeki adım 3-adım 5 arasındaki yönergeleri uygulayın.
- 8 Bellek modülünü (modüllerini) yerine takın. Bkz. "Bellek Modüllerini Yerine Takma", sayfa 24.
- 9 Alt kapağı takın. Bkz. "Alt Kapağı Takma", sayfa 22.
- 10 "Optik Sürücüyü Yerine Takma", sayfa 16 bölümündeki adım 3-adım 4 arasındaki yönergeleri uygulayın.
- 11 Pili yerleştirin. Bkz. "Pili Takma", sayfa 13.



# BIOS'u Sıfırlama

---

Güncelleştirme yayınlandığında veya sistem kartı yerine takılırken BIOS'un sıfırlanması gerekebilir. BIOS'u sıfırlamak için:

- 1 Bilgisayarı açın.
- 2 **dell.com/support** adresine gidin.
- 3 Bilgisayarınızda Servis Etiketi varsa, bilgisayarınızın Servis Etiketini girin ve **Submit** (Gönder) düğmesini tıklayın.  
Bilgisayarınızın servis etiketi yoksa, servis etiketinin otomatik olarak algılanması için **Detect Service Tag** (Servis Etiketini Algıla) düğmesini tıklayın.  
 **NOT:** Servis Etiketi otomatik olarak algılanamıyorsa, ürününüzü ürün kategorileri altından seçin.
- 4 **View Drivers and Downloads** (Sürücüler ve Yüklemeleri Görüntüle) ögesini tıklayın.
- 5 **Operating System** (İşletim Sistemi) açılan penceresinden, bilgisayarınızda kurulu işletim sistemini seçin.
- 6 **BIOS** ögesini Tıklatın.
- 7 En son BIOS sürümünü bilgisayarınıza indirmek için **Download File** (Dosyayı İndir) düğmesini tıklayın.
- 8 Sonraki sayfada **Single-file download** (Tek dosya indirme) düğmesini seçip **Continue** (Devam) düğmesini tıklayın.
- 9 Dosyayı kaydedin ve indirme tamamlandıktan sonra BIOS güncelleştirme dosyasını kaydettiğiniz klasöre gidin.
- 10 BIOS güncelleştirme dosya simgesini çift tıklayın ve ekrandaki talimatları izleyin.